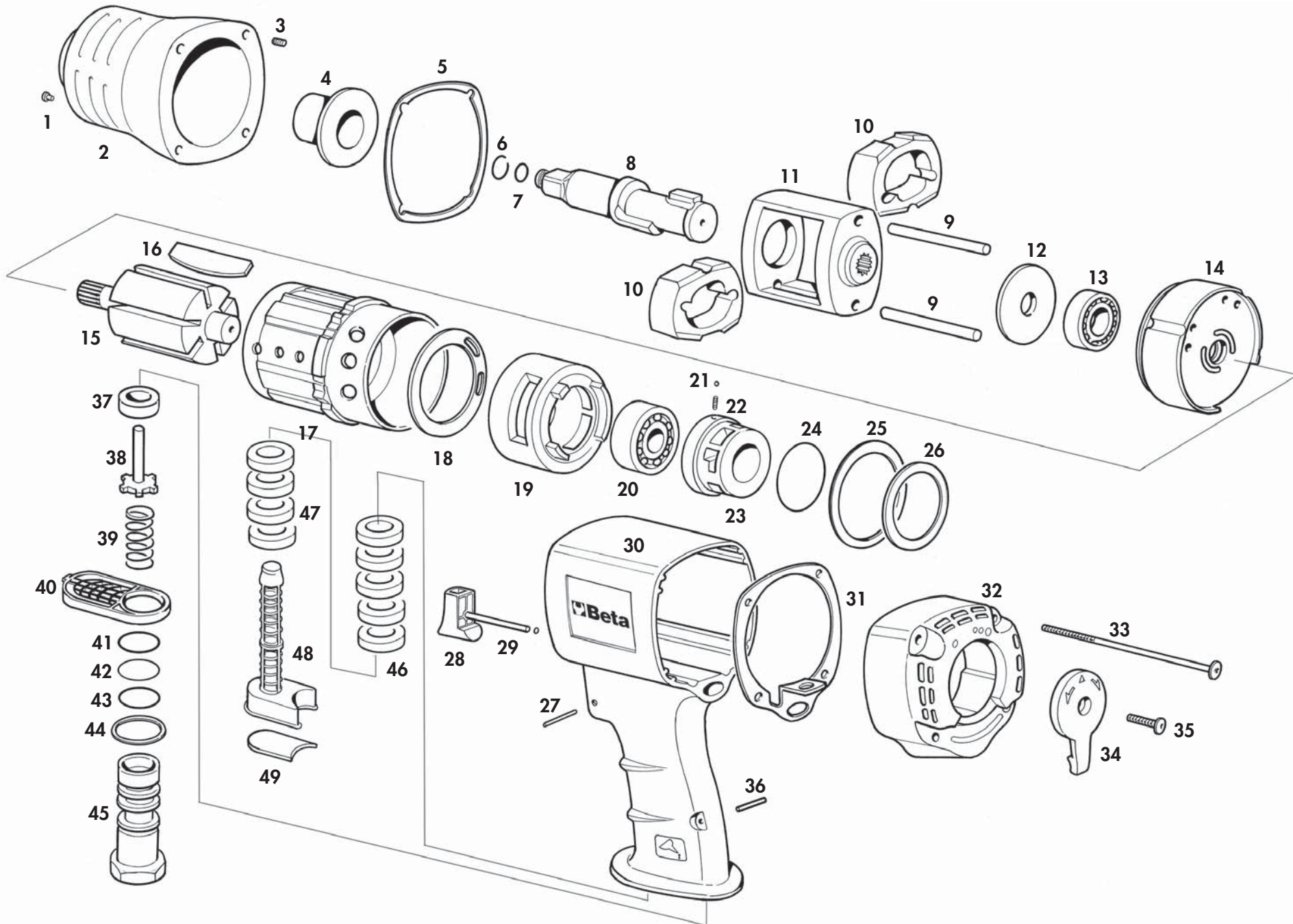




1927CD

PL

INSTRUKCJA OBSŁUGI



Nr części	Kod	Nazwa	Nr części	Kod	Nazwa
01	1927 0701	SMAROWNICZKA DO 1927CD	26	1927 0726	PODKŁADKA DO 1927CD
02	1927 0702	OBUDOWA PRZEDNIA DO 1927CD	27	1927 0727	KOLEK DO 1927CD
03	1927 0703	TULEJKA Z GWINTEM DO 1927CD (KPL.4SZT.)	28	1927 0728	PRZYCISK ZAWORU STERUJĄCEGO DO 1927CD
04	1927 0704	TULEJA DO 1927CD	29	1927 0729	O-RING DO 1927CD
05	1927 0705	USZCZELKA DO 1927CD	30	1927 0730	KORPUS DO 1927CD
06	1927 0706	PIERŚCIEŃ SPRĘŻYSTY DO 1927CD	31	1927 0731	USZCZELKA DO 1927CD
07	1927 0707	O-RING DO 1927CD	32	1927 0732	OBUDOWA TYLNA DO 1927CD
08	1927 0708	WRZECIONO DO 1927CD	33	1927 0733	ŚRUBA DO 1927CD (KPL.4 SZT.)
09	1927 0709	KOLEK BIJAKA DO 1927CD (KPL.2 SZT.)	34	1927 0734	POKRĘTŁO ZAWORU REGULACYJNEGO DO 1927CD
10	1927 0710	BIJAK DO 1927CD (KPL.2 SZT.)	35	1927 0735	ŚRUBA DO 1927CD
11	1927 0711	KORPUS MECHANIZMU UDAROWEGO DO 1927CD	36	1927 0736	KOLEK DO 1927CD
12	1927 0712	PODKŁADKA DYSTANSOWA DO 1927CD	37	1927 0737	USZCZELKA ZAWORU STERUJĄCEGO DO 1927CD
13	1927 0713	ŁOŻYSKO KULKOWE DO 1927CD	38	1927 0738	ZAWÓR STERUJĄCY DO 1927CD
14	1927 0714	POKRYWA PRZEDNIA DO 1927CD	39	1927 0739	SPRĘŻYNA DO 1927CD
15	1927 0715	WIRNIK DO 1927CD	40	1927 0740	KIEROWNICA POWIETRZA WYLOT. DO 1927CD
16	1927 0716	ŁOPATKA DO 1927CD (KPL.6 SZT.)	41	1927 0741	O-RING DO 1927CD
17	1927 0717	CYLINDER DO 1927CD	42	1927 0742	O-RING DO 1927CD
18	1927 0718	USZCZELKA DO 1927CD	43	1927 0743	O-RING DO 1927CD
19	1927 0719	GNIAZDO ZAWORU REGULACYJNEGO DO 1927CD	44	1927 0744	PODKŁADKA DO 1927CD
20	1927 0720	ŁOŻYSKO KULKOWE DO 1927CD	45	1927 0745	WLOT POWIETRZA DO 1927CD
21	1927 0721	KULKA DO 1927CD	46	1927 0746	WKŁAD FILCOWY TŁUMIKA DO 1927CD (5SZT.)
22	1927 0722	SPRĘŻYNA DO 1927CD	47	1927 0747	WKŁAD FILCOWY TŁUMIKA DO 1927CD (4SZT.)
23	1927 0723	ZAWÓR REGULACYJNY DO 1927CD	48	1927 0747	TŁUMIK DO 1927CD
24	1927 0724	O-RING DO 1927CD	49	1927 0747	WKŁAD TŁUMIĄCY SYNTETYCZNY DO 1927CD
25	1927 0725	USZCZELKA DO 1927CD			

KLUCZ UDAROWY DWUKIERUNKOWY 1/2" MODEL 1927CD

INSTRUKCJA OBSŁUGI KLUCZY UDAROWYCH I KĄTOWYCH

Dystrybutor narzędzia:
BETA UTENSILI SPA
VIA A. VOLTA, 18
20050 SOVICO (MB)
WŁOCHY

POWINNA BYĆ OBOWIĄZKOWO DOSTARCZONA UŻYTKOWNIKOWI

Aby zmniejszyć ryzyko związane z użytkowaniem narzędzia, należy przed użyciem, naprawą, wykonywaniem czynności konserwacyjnych lub wymianą akcesoriów,

UWAŻNIE PRZECZYTAĆ WSZYSTKIE PUNKTY NINIEJSZEJ INSTRUKCJI OBSŁUGI

ZALECENIA BEZPIECZEŃSTWA DOTYCZĄCE KLUCZY UDAROWYCH I KĄTOWYCH

Naszym celem jest dostarczanie narzędzi pneumatycznych, które pozwolą użytkownikowi pracować wydajnie i BEZPIECZNIE.

Oczywiste jest jednak, że najważniejszym czynnikiem wpływającym na bezpieczeństwo jest sam użytkownik, który poprzez zwracanie uwagi na narzędzie i właściwy sposób pracy może zapobiec wypadkom i urazom.

Ponieważ nie jest możliwe wyliczenie wszystkich rodzajów zagrożeń, w instrukcji położono nacisk tylko na te najważniejsze.

Należy pamiętać, że narzędzie powinno być obsługiwane wyłącznie przez przeszkolonych pracowników i nie wolno go przeciążać.

ZAGROŻENIA ZWIĄZANE Z UŻYCIEM SPRĘŻONEGO POWIETRZA

Sprężone powietrze może poważnie zranić człowieka.

Nie wolno kierować strumienia sprężonego powietrza w kierunku samego siebie lub innych ludzi.

Powietrze wychodzące z przewodów może poważnie zranić człowieka; należy okresowo sprawdzać, czy przewody i osprzęt oraz złączki nie zostały uszkodzone lub nie są słabo połączone.

Uderzenie przewodem, poruszającym się pod wpływem wypływającego sprężonego powietrza, może spowodować poważne obrażenia i uszkodzenia.

Przed podjęciem wszelkich czynności obsługowych należy w instalacji zasilającej zamknąć zawór odcinający dopływ powietrza, wypuścić z doprowadzeń resztki powietrza poprzez włączenie narzędzia i odłączenie go dopiero, gdy przestanie pracować.

Ciśnienie powietrza zasilającego, mierzone przy wlocie powietrza podczas pracy narzędzia, nie może przekraczać 6,2 bar lub wartości podanej na tabliczce znamionowej.

ZAGROŻENIA RÓŻNEGO RODZAJU

Należy zachować bezpieczną odległość od wirujących części narzędzia.

Podczas pracy nie wolno nosić luźnej odzieży, bransoletek i ozdób na szyi, takich jak łańcuszki lub naszyjniki.

Należy unikać kontaktu narzędzia i oprzyrządowania z włosami.

Unikać kontaktu z częściami będącymi w ruchu, kiedy narzędzie jest używane lub zaraz po jego wyłączeniu.

Podczas użytkowania narzędzia należy zawsze nosić rękawice robocze, aby uniknąć skaleczeń i oparzeń.

ZAGROŻENIA ZWIĄZANE Z ODPRYSKAMI I ODŁAMKAMI

Ostrzeżenie: małe odłamki i odpryski mogą zranić oczy i spowodować utratę wzroku.

Należy zawsze używać okularów ochronnych podczas użytkowania narzędzia, czynności konserwacyjnych lub naprawczych oraz wymianie nasadek, akcesoriów lub części zamiennych. Dotyczy to także osób przebywających w pobliżu.

Należy stosować wyłącznie nasadki udarowe i akcesoria, które są w dobrym stanie technicznym; należy je zawsze mocować przy użyciu pierścienia i kołka zabezpieczającego, gdy jest to tylko możliwe dla danego modelu narzędzia.

Nie wolno używać nasadek ręcznych.

Nie należy stosować przegubów lub przedłużaczy do nasadek, gdyż obniżają one sprawność narzędzia, zwiększając tym samym ryzyko awarii. Również dlatego, używanie długich nasadek jest zalecane tylko w przypadku, gdy jest to rzeczywiście niezbędne.

Nie należy używać narzędzia w sposób niewłaściwy, gdyż może to spowodować nadmierne zwiększenie obrotów i doprowadzić do wyrzucenia nasadek lub akcesoriów.

ZAGROŻENIA ZWIĄZANE Z WARUNKAMI PRACY

Należy zwracać uwagę na długie przewody pozostawione w miejscu pracy; potknięcie się o nie i upadek może spowodować poważne obrażenia.

Wysoki poziom hałasu może doprowadzić do trwałego uszkodzenia słuchu; należy stosować ochronniki słuchu zalecane przez pracodawcę lub przepisy.

Podczas pracy należy przyjąć bezpieczną, stabilną pozycję. Powtarzające się ruchy i niewygodna pozycja w połączeniu z wibracjami mogą być szkodliwe dla rąk i ramion użytkownika; należy przedsięwziąć odpowiednie środki ostrożności.

Nie wdychać pyłu i zanieczyszczeń; należy stosować maskę przeciwpyłową.

Cechy fizyczne użytkownika narzędzia lub osoby wykonującej czynności konserwacyjne muszą być dostosowane do rozmiaru, wagi i mocy narzędzia.

Narzędzie nie jest przeznaczone do prac w miejscach zagrożonych wybuchem, ani też nie jest odpowiednio zaizolowane na wypadek zetknięcia się z elementami pod napięciem elektrycznym.

INNE WYMAGANIA DOTYCZĄCE BEZPIECZEŃSTWA

Nie wolno dokonywać zmian konstrukcyjnych lub modyfikacji narzędzia, jego części lub oprzyrządowania.

Materiały, z których wykonane jest narzędzie, ulegają normalnemu zużyciu w trakcie jego eksploatacji.

Praca z narzędziami pneumatycznymi wystawia użytkownika na drgania o wysokiej częstotliwości; należy przedsięwziąć odpowiednie środki ostrożności.

Należy szczególnie uważać na ręce, aby nie znalazły się w polu działania narzędzia.

ŹRÓDŁA DALSZYCH INFORMACJI DOTYCZĄCYCH BEZPIECZEŃSTWA PRACY:

Dokumenty, informacje i instrukcje dostarczone razem z narzędziem;

Dokumenty i publikacje organizacji i instytucji zajmujących się sprawami bezpieczeństwa pracy;

Przepisy prawne Rady Wspólnoty Europejskiej oraz przepisy krajowe;

"Narzędzia z napędem nieelektrycznym – Wymagania bezpieczeństwa", publikacja dostępna w Polskim Komitecie Normalizacyjnym.

WYMAGANIA DOTYCZĄCE WŁAŚCIWEGO PODŁĄCZENIA SPRĘŻONEGO POWIETRZA

Narzędzie należy zasiląć czystym powietrzem, wolnym od wilgoci i skroplonej wody, o ciśnieniu 6,0 bar, zmierzonym przy wlocie powietrza podczas pracy narzędzia.

Zbyt wysokie ciśnienie powoduje skrócenie czasu eksploatacji części mechanicznych, a także może spowodować obrażenia u ludzi.

Narzędzie należy podłączyć do zasilania przy użyciu przewodów zasilających i osprzętu o odpowiedniej wielkości, zgodnie ze schematem instalacji zasilającej załączonym do instrukcji.

Nie wolno montować gniazda szybkozłącza bezpośrednio do wlotu powietrza narzędzia.

Przy podłączaniu osprzętu należy korzystać z dołączonych do niego instrukcji.

Należy zapoznać się z parametrami technicznymi narzędzia podanymi w instrukcji.

SMAROWANIE

W celu uzyskania optymalnych parametrów użytkownika, należy podłączyć narzędzie do zespołu filtra-naolejacza wyposażonego w odpowiednią smarownicę selekcyjną (art. 1919F), napełnioną specjalnym olejem ISO 32 (art. 1919L) i nastawioną na dawkowanie 2 kropli oleju na minutę. Jest to niezbędne dla prawidłowego funkcjonowania narzędzia, a ponadto zwiększa odporność części mechanicznych na zużycie.

W przypadku braku smarownicy w linii zasilającej należy wlewać olej o klasie lepkości ISO 32 lub SAE 10 bezpośrednio do narzędzia co najmniej raz dziennie.

Należy co miesiąc sprawdzać stan smaru w mechanizmie przekładni i w mechanizmie udarowym.

W razie potrzeby uzupełnić ubytki smaru w mechanizmie przekładni smarem o klasie lepkości SAE 30, a w mechanizmie udarowym smarem przeznaczonym do łożysk wysokoobrotowych.

Nie wolno stosować nafty lub oleju napędowego.

KONSERWACJA

Jeśli narzędzie nie chce się obracać po długim czasie, kiedy nie było użytkowane, należy je odłączyć i spróbować ręcznie poruszać zabierakiem, aby wyeliminować przyleganie części.

Jeśli narzędzie jest używane codziennie, należy co trzy miesiące rozmontować i sprawdzić zespół napędowy i inne mechanizmy, wymieniając wszystkie zużyte części; może to być dokonywane tylko przez serwis dostawcy lub odpowiednio przeszkolony personel użytkownika.

Przy demontażu i montażu narzędzia oraz rozpoznawaniu części zamiennych zaleca się korzystanie ze schematu narzędzia załączonego do instrukcji.

Narzędzie należy chronić przed kurzem, wilgocią i nadmiernym zimnem.

CECHY CHARAKTERYSTYCZNE

Klucz kątowy udarowy wyposażony jest w śrubę regulacyjną, która pozwala kontrolować przepływ powietrza. Jeżeli przy dokręcaniu śruby lub nakrętki nie jest wymagany maksymalny moment dokręcania, należy ustawić śrubę regulacyjną pomiędzy 1/4 a 1/2 obrotu, zaczynając od minimalnej wartości.

Zmiana kierunku obrotów odbywa się za pomocą dźwigni.

WARUNKI GWARANCJI

Narzędzie zostało wyprodukowane i przetestowane z największą starannością, zgodnie z obowiązującymi przepisami w zakresie bezpieczeństwa i jest objęte 12-miesięczną gwarancją.

W ramach gwarancji usunięte zostaną uszkodzenia spowodowane wadami materiałowymi lub produkcyjnymi. Korzystanie ze wsparcia technicznego nie wpływa na długość okresu gwarancyjnego.

Gwarancja nie obejmuje normalnego zużycia narzędzia w trakcie eksploatacji, a także uszkodzeń związanych z jego użytkowaniem i konserwacją w sposób niewłaściwy i niezgodny z instrukcją obsługi oraz uszkodzeń mechanicznych związanych z uderzeniem lub upuszczeniem.

Ponadto, gwarancja traci ważność, jeśli stwierdzona zostanie próba zmian konstrukcyjnych, modyfikacji, naprawy przez użytkownika bądź nie autoryzowany serwis lub gdy narzędzie zostanie dostarczone do serwisu w częściach.

Niniejsza gwarancja wyraźnie wyklucza wszelkie szkody dotyczące ludzi i/lub rzeczy, tak bezpośrednio, jak i pośrednio

DEKLARACJA ZGODNOŚCI Z DYREKTYWĄ MASZYNOWĄ



My
BETA UTENSILI SPA
VIA A. VOLTA, 18
20050 SOVICO (MB)
WŁOCHY

niniejszym zaświadczamy z pełną odpowiedzialnością, że produkt:

KLUCZ UDAROWY DWUKIERUNKOWY 1/2" model 1927CD

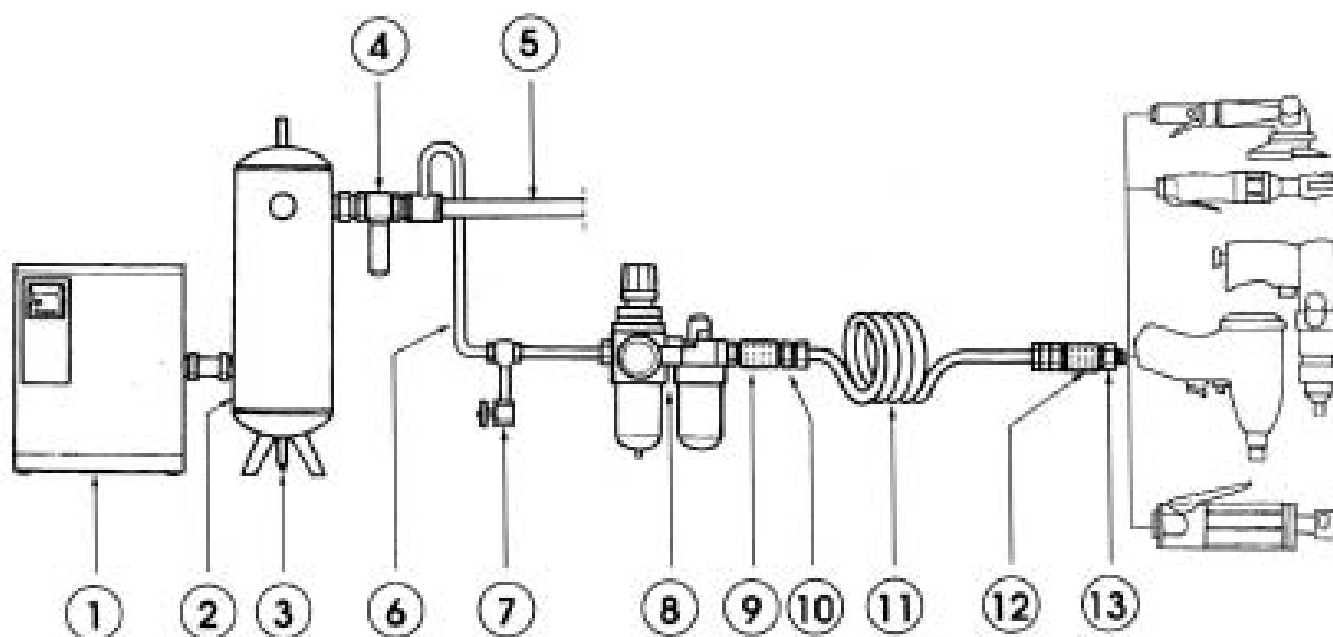
spełnia następujące standardy, zgodnie z wymaganiami zawartymi w Dyrektywie Maszynowej:
2006/42/CE

Miejsce i data wystawienia
SOVICO (MB) WŁOCHY
Styczeń 2010

Nazwisko i stanowisko osoby odpowiedzialnej
MASSIMO CICERI
(Dyrektor Zarządzający)

PARAMETRY TECHNICZNE

Rozmiar zabieraka	1/2"
Max. rozmiar śruby (kl. 8,8)	M22 34 mm
Max. rozmiar śruby (kl. 12,9)	M18 27 mm
Obroty biegu jałowego	7000 obr/min
Max. moment dokręcania	1020 Nm
Wlot powietrza	1/4" GAS
Ciśnienie robocze	6,0 bar
Max. dopuszczalne ciśnienie	6,2 bar
Min. wew. średnica przewodu	8 mm
Max. zużycie powietrza	130 l/min
Waga	1,9 kg
Długość całkowita	195 mm
Typ mechanizmu udarowego	podwójny bijak
Poziom dźwięku	98,6 dB (A)
Wartość mocy akustycznej	99,6 dB (A)
Poziom wibracji	0,36 m/s ² (ISO 8662-7)



1. SPREŻARKA
2. ZBIORNIK SPREŻONEGO POWIETRZA
3. AUTOMATYCZNY SPUST KONDENSATU
4. FILTR GŁÓWNY
5. GŁÓWNY RUROCIĄG
6. LINIA ZASILAJĄCA
7. SPUST KONDENSATU
8. ZESPÓŁ FILTRA-REGULATORA CIŚNIENIA, NAOLEJACZA 1/4"
9. GNIAZDO ZŁĄCZKI 1/4"
10. KRÓCIEC 1/4"
11. PRZEWÓD ELASTYCZNY 6,5 MM
12. GNIAZDO ZŁĄCZKI 1/4"
13. KRÓCIEC 1/4"